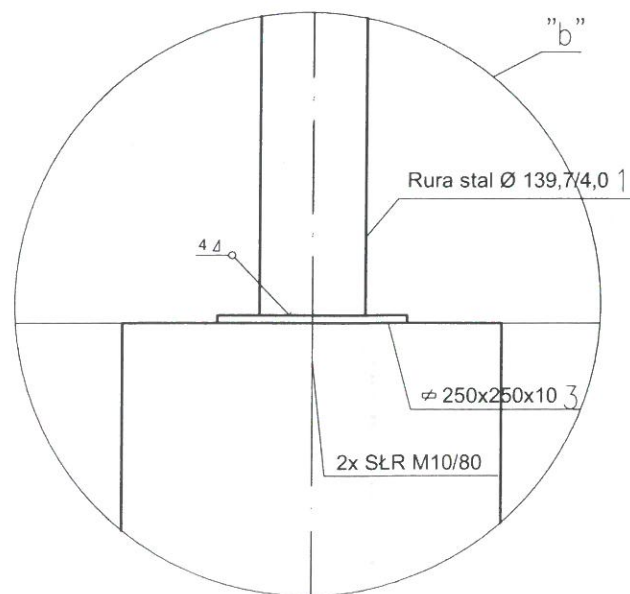
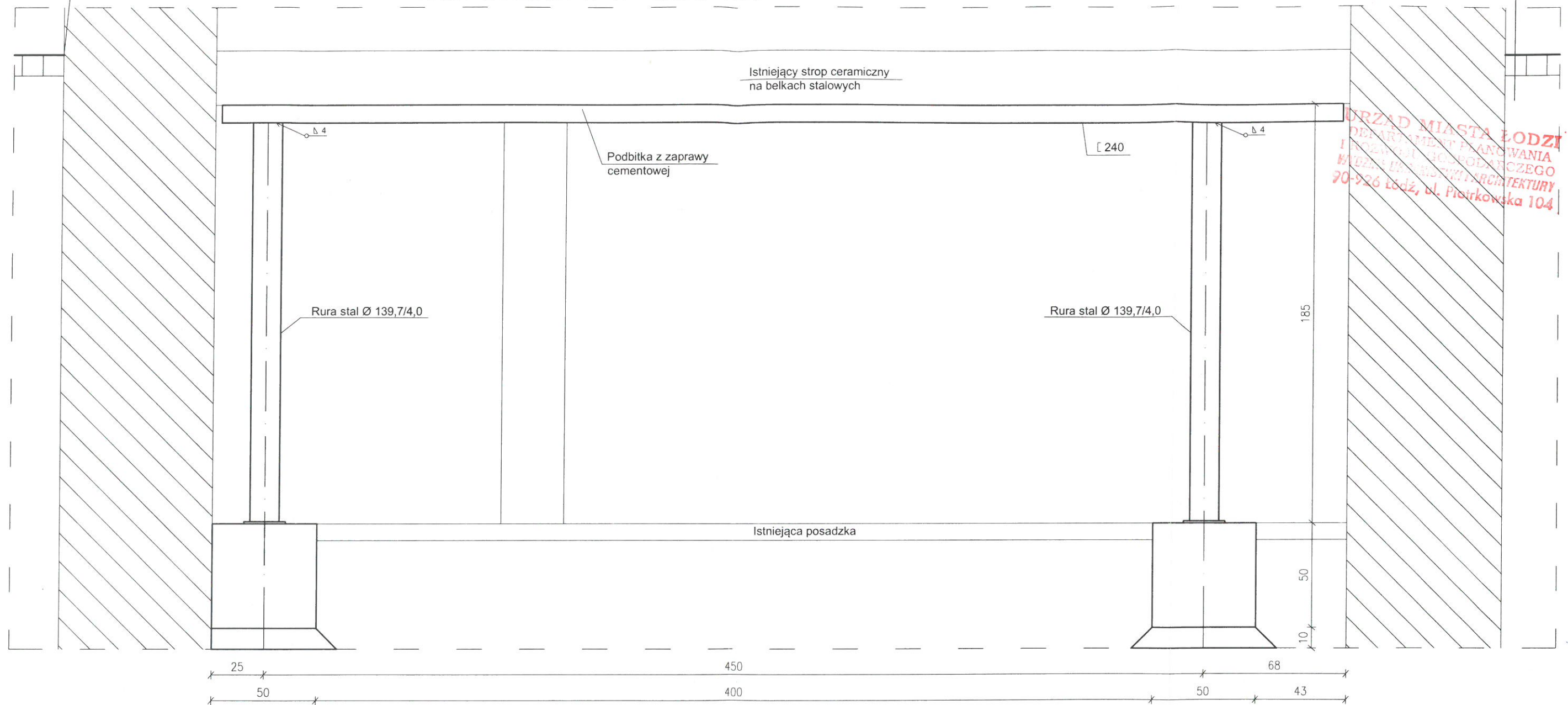


uszczelnic styk sciany
z nawierzchnia z kostki

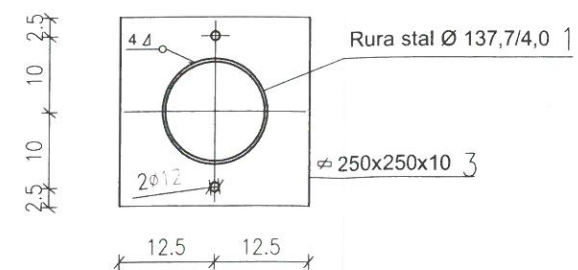
RAMA STALOWA R-2 Skala 1:20

Istniejaca nawierzchnia
z kostki betonowej



WYKAZ STALI

nr	Element	Długość m	ilość szt.	Masa j. kg/m	Masa kg
1	Ø 139,7/4,0	1,84	2	13,40	49,31
2	I 240	5,37	1	33,20	178,28
3	Ø 250x10	0,25	2	19,75	9,88
Masa dla jednej ramy				kg	237,47
Masa dla 6 szt. ram				kg	1424,82



BETON C20/25
STAL ZBROJENIOWA A-I (St3SX)
STAL KSZTAŁTOWA S235

UWAGA:
1. Wszystkie wymiary podane

SP. CYW. PROFIL PRACOWNIA ARCHYTEKTONICZNO-BUDOWLANA				
nazwa i adres	Projekt remontu i wzmocnienia ściany północnej i stropów nad piwnicami w budynku ul. Zgierska 11 w Łodzi			skala 1:20
tytuł rysunku	Rama stalowa R-2			data 03.2023
projektant	mgr inż. Cezary Doroba	uprawnienia nr	169/94 WŁ	nr rys. 8
sprawdzający	mgr inż. Andrzej Dąbrowski	uprawnienia nr	ŁOD/BO/0209/20	arkusz